



**РУКОВОДСТВО
ПОЛЬЗОВАТЕЛЯ**

**Монокуляр
ночного видения
NVD M2**

г. Москва

Содержание

| | |
|--|----|
| Спецификация | 3 |
| Органы управления монокуляра | 4 |
| Подготовка к работе и настройка монокуляра | 5 |
| Установка монокуляра на кронштейн и оголовье | 7 |
| Установка и настройка монокуляра | 8 |
| Меры предосторожности | 8 |
| Устранение неполадок | 10 |

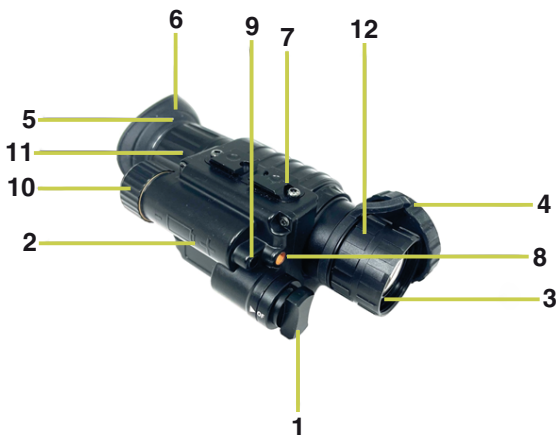
Спецификация

| | |
|---|----------------|
| Модель | NVD M2 |
| Поколение ЭОП | 2+ |
| Разрешение (штр/мм) | 50-60 |
| Тип фотокатода | S25 |
| Соотношение сигнал/шум (dB) | 21 |
| Чувствительность фотокатода ($\mu\text{A}/\text{lm}$) | 600-800 |
| Ресурс (часов) | 10,000 |
| Увеличение | 1x |
| Поле зрения (град) | 40 |
| Дистанция обнаружения (м) | 180-220 |
| Диапазон настройки диоптрий (дптр) | +5/-5 |
| Объектив/Относительное отверстие | F1.2, 25mm |
| Фокусировка объектива (м) | 0.25- ∞ |
| Размеры (мм) | 115x69x54 |
| Вес (г) | 263 |
| Напряжение элементов питания (v) | 2.0-4.2V |

ИНСТРУКЦИЯ ПО ЭКСПЛУАТАЦИИ

| | |
|---|---|
| Тип батареи (v) | 1 3V CR123A литиевые батареи |
| Время бесперебойной работы без подзарядки (ч) | 80 (ИК подсветка выкл.) 40 (ИК подсветка вкл.) |
| Диапазон рабочих температур (С) | -40/+50 |
| Влагозащита | IP65 |

Органы управления



1. Энкодер
2. Батарейный отсек
3. Объектив
4. Защитная крышка
5. Окуляр
6. Наглазник
7. Крепление кронштейна
8. ИК осветитель
9. Датчик освещённости
10. Крышка батарейного отсека
11. Кольцо диоптрийной настройки
12. Кольцо фокусировки объектива

Подготовка к работе и настройка монокуляра

- Поместите одну литиевую батарейку CR123, соблюдая полярность, в батарейный отсек (2).
- Снимите защитную крышку (4) при использовании ночью или в условиях низкой освещенности. **ПРИМЕЧАНИЕ:** для защиты электронно-оптического преобразователя (ЭОП) держите крышку объектива закрытой, когда монокуляр не используется или проверяется в условиях дневного света. Вы можете проверить прибор через отверстие в центре защитной крышки (4), но не более 10 минут.
- Включите прибор, повернув энкодер (1) и переведя его в положение ON. После этого через окуляр (5) можно наблюдать зеленый светящийся экран. Это означает, что прибор работает нормально. Когда монокуляр работает

в условиях крайне низкой освещенности или полной темноты, активируйте ИК-осветитель, повернув энкодер (1) и переведя его в положение IR. Вы увидите, что из ИК-осветителя (8) исходит красный свет, это означает, что ИК-осветитель работает.

Примечание

- Свет от осветителя может быть обнаружен другими людьми, использующими приборы ночного видения. Вы также можете перевести энкодер (1) в положение AT, в этом режиме ИК-осветитель включится автоматически при освещенности менее 0,05Lux, а монокуляр автоматически выключится при освещенности более 0,1Lux.

- Для фокусировки объектива (3), вращайте кольцо объектива для получения более четкого изображения рассматриваемого объекта. Настройте окуляр (5), вращая кольцо диоптрийной настройки окуляра для получения более четкого изображения на экране усилителя. Повторите эти два шага трижды, тогда вы сможете получить наиболее четкое изображение.

- Датчик освещённости (9) может определять окружающую освещенность, устройство автоматически отключается, если окружающая освещенность превышает 40 люкс за 10 секунд.

- Когда вы закончите наблюдение, переверните энкодер (1) в положение OFF, после чего устройство отключится.

Установка монокуляра на кронштейн и оголовье



(рис. 01)

(рис. 02)

Установка и настройка монокуляра

- Ослабьте винт (А). Вставьте направляющую кронштейна в монтажную часть (7) устройства. Затем затяните винт (А), установив его в правильное положение. Теперь устройство надежно закреплено на кронштейне.
- Установите головное крепление с монокуляром на голову (как показано на рисунке 01).

Примечание

- Оголовье не входит в стандартный комплект поставки.
- Крепление для монокуляра имеет механизм откидывания. Нажмите на кнопку (В) и поднимайте устройство вверх, пока оно не окажется в верхнем положении.
- Нажмите на ту же кнопку (В), чтобы опустить монокуляр в положение для просмотра.
- Монокуляр может быть установлен перед правым или левым глазом. Чтобы перенастроить монокуляр для работы с другим глазом, нажмите кнопку (D) и переместите устройство по направляющей (С) в удобное положение с другой стороны.

Примечание

- Диапазон регулировки направляющей (С) составляет 62 мм.
-

Меры предосторожности

- Не разбирайте устройство.
- Лучше использовать устройство при температуре от +5°C до +40°C. После использования устройства при температуре ниже нуля, подождите не менее 3 часов при комнатной

температуре, чтобы избежать скопления конденсата на внутренних поверхностях линз и последующего запотевания, вызванного резкими перепадами температур.

- Храните устройство в мягкой сумке для переноски, в проветриваемом и сухом месте с температурой не выше + 15°C. Держите устройство подальше от нагревательных приборов, избегайте попадания прямых солнечных лучей и высокой влажности.

- NVD должен использоваться в ночное время и не может быть направлен на яркий свет. Если вам нужно испытать его в дневное время, никогда не снимайте крышку передней линзы. Вы можете наблюдать за целью через отверстие в защитной крышке.

- Используйте литиевую или щелочную батарею хорошего качества, так как некачественные батареи будут влиять на работу ПНВ и легко повредят устройство.

- Старайтесь избегать дождя и тумана, а также падений, тряски и столкновений.

- При необходимости используйте чистую мягкую ткань, смоченную в спирте.

- Полезный совет — вынимайте батарею, если прибор ночного видения не используется более 3 дней, чтобы предотвратить утечку батареи и повреждение устройства.

Примечание

- Устройство может не включаться, когда яркость окружающего света превышает 40 Lux. Данное устройство оснащено системой защиты, которая отключает ЭОП, когда уровень окружающего освещения превышает предел 40 Lux в течение 10 секунд.

Несоблюдение вышеуказанных мер предосторожности может привести к повреждению устройства и аннулирует гарантию производителя.

Устранение неполадок

Если устройство не включается

- Установите батарею с соблюдением правильной полярности.
- Замените батарею.
- Очистите батарейный отсек, уделяя особое внимание контактными площадкам.

Наблюдаемое изображение мерцает или мигает

Это означает, что света слишком много (например, наблюдение в сумерках). Выключите прибор или установите крышку объектива. Прибор будет нормально работать при освещенности не более 0. 1Lx (полнолуние).

Изображение отсутствует или не сфокусировано

- Перефокусируйте прибор, отрегулировав объектив. При необходимости отрегулируйте диоптрийную настройку, вращая окуляр.
- Проверьте чистоту поверхности объектива и окуляра и при необходимости очистите.
- Замените батарейки.
- В условиях крайне низкой освещенности включите встроенный ИК-осветитель.

Изображение исчезло или ухудшилось его качество

- Возможно, произошло автоматическое отключение для защиты устройства от чрезмерного освещения. Установите крышку объектива и убедитесь, что устройство начало

нормально функционировать. Выключите устройство и подождите, пока уровень окружающей освещённости снизится, чтобы продолжить наблюдение.

• Яркие источники света (например, уличные фонари) могут привести к снижению или исчезновению видимости. Поверните прибор в сторону от источника света, видимость восстановится через несколько минут.

Вы видите черные точки на экране

• Эти точки являются незначительными дефектами, возникающими в процессе производства ЭОП, и не являются признаком дефектного или некачественного устройства. Эти точки не влияют на надежность и производительность устройства.

Гарантийные обязательства

Гарантийный срок хранения и эксплуатации изделия составляет 24 месяца со дня продажи, но не более 36 месяцев с даты изготовления прибора.

При отсутствии отметки о продаже гарантийный срок устанавливается со дня выпуска изделия заводом-изготовителем и составляет 24 месяца.

Гарантия действительна только при наличии правильно заполненного руководства пользователя изделия с указанием серийного номера, даты поставки, чётких печатей поставщика и завода-изготовителя.

Гарантийный ремонт выполняется бесплатно (включая стоимость работ, материалов и, при необходимости, перевозки) на заводе-изготовителе или в сервисной компании.

Любые претензии к качеству изделия рассматриваются только после проверки его качества на заводе-изготовителе.

ле. Решение вопроса о замене или ремонте изделия или частей изделия остаётся в компетенции специалистов завода-изготовителя или сервисной службы. Заменяемые детали и узлы переходят в собственность завода-изготовителя или сервис-центра.

После проведения гарантийных сервисных работ гарантийный срок не возобновляется, а действует далее.

Ответственность по настоящей гарантии ограничивается, если это не противоречит законам, указанными в настоящем документе обязательствами.

Если в процессе эксплуатации изделия выяснится, что параметры изделия отличаются от изложенных в руководстве по эксплуатации, рекомендуем немедленно обратиться за консультацией на завод-изготовитель, адрес и телефоны которого указаны в руководстве пользователя.

В течение всего гарантийного срока владелец имеет право на бесплатный ремонт изделия по неисправности, являющейся следствием производственных дефектов.

Купленное изделие требует специальной установки (адаптации) на оружие.

На гарантийный ремонт принимаются изделия в комплекте с креплением завода-изготовителя.

Завод-изготовитель снимает с себя все гарантийные обязательства при самостоятельной (несанкционированной) установке изделия на оружие, использовании самодельных переходных планок (кронштейнов).

Гарантийные обязательства завода-изготовителя не распространяются в следующих случаях:

- утрата руководства пользователя на изделие;
- внесение исправлений в текст руководства пользователя, повреждений и изменений серийного номера изделия или в руководстве пользователя и при их несоответствии;
- при наличии механических повреждений, повреждений

из-за воздействия химических веществ или неправильного применения;

- использование изделия в целях, для которых оно не предназначено;*
- повреждения или нарушения нормальной работы в результате воздействия огня, агрессивных веществ, действиями животных или насекомых;*
- неисправности, вызванные действиями непреодолимой силы (пожара, стихийных бедствий и т.п.);*
- неквалифицированный ремонт, разборка или адаптация на оружие и другие, не предусмотренные инструкцией, вмешательства не уполномоченными на это лицами;*
- повреждения, возникшие вследствие несоблюдения правил эксплуатации, хранения и/или транспортировки по вине владельца, транспортной фирмы, сервисной организации, уполномоченных на адаптацию лиц или фирм;*
- несанкционированное изменение конструкции изделия в т.ч. кронштейнов для адаптации на оружие или установка на изделия переходных кронштейнов (планок) иной конструкции.*

Гарантийный и послегарантийный ремонт и обслуживание производятся по адресу:

ООО «ЦЭК», 121165, г. Москва, ул. Киевская, д. 24

☎ +7 (495) 229-39-93

✉ info@arkonoptics.ru

🌐 arkonoptics.ru

Отметки о продаже и произведённом ремонте

Дата продажи

« ____ » _____ 20__ год

Продавец _____

М.П.



+7 (495) 229-39-93
E-mail: info@arknoptics.ru